

Wire Half-Moon Lazy Susans Install Sheets

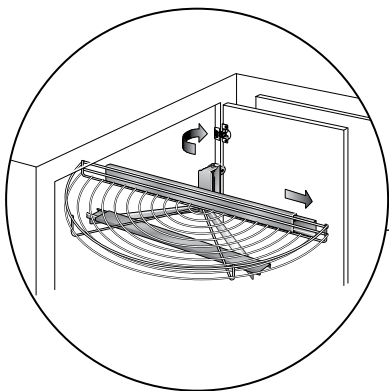


Wire Half-Moon Glide-Out Lazy Susan (ENG)

Wire Half-Moon Pivot-Out Lazy Susan (ENG)

Wire Half-Moon Glide-Out Lazy Susan (FR/SP)

Wire Half-Moon Pivot-Out Lazy Susan (FR/SP)



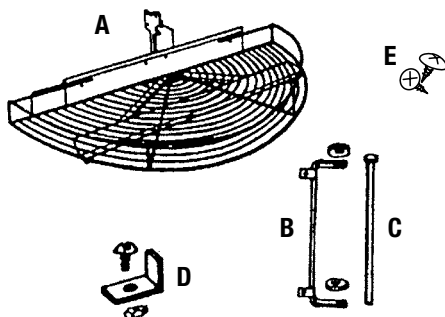
WIRE HALF MOON GLIDE-OUT LAZY SUSAN

Installation Instructions

Inspect all parts and read all instructions prior to beginning assembly and installation.

Parts Included

- A. Half-moon shelf assembly
- B. Side C-Hinge
- C. Pin and plastic washers
- D. L-bracket, screw and nut
- E. Mounting screws



Tools Required

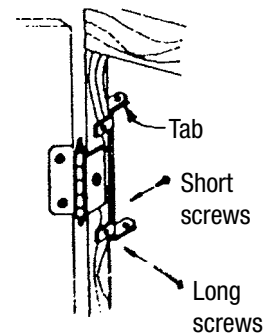
- Phillips head screwdriver
- Drill with 1/16" bit for pilot holes

Product

Assemblies:

- HM-25-G
- HM-28-G
- HM-34-G

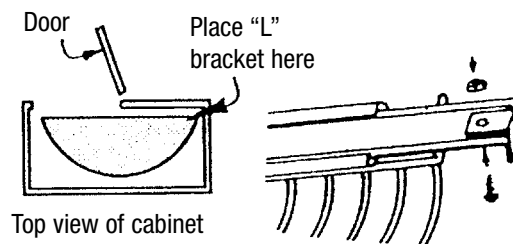
Step 1 Locate cabinet side for attaching half moon susan shelf. Wrap the C-hinge around the cabinet frame so the tabs hold the pin inside the cabinet. Screw C-hinge into place using two long screws in the side of the cabinet face frame, and 4 short screws into the back of the cabinet face frame.



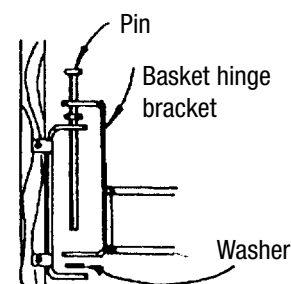
step 1

Step 2 The L-bracket performs as a stop for the slides. The placement of the L-bracket on the slides is opposite the cabinet door opening. Position bracket on small slide member, align holes and fasten in place using small round head screw and nut.

Step 3 Position plastic washers over holes in the C-hinge. These will ensure smooth operation during shelf pivot movement. Align the holes on the bracket of the half moon shelf assembly with the holes in the C-hinge. Slide pin through all four holes from the top downward.

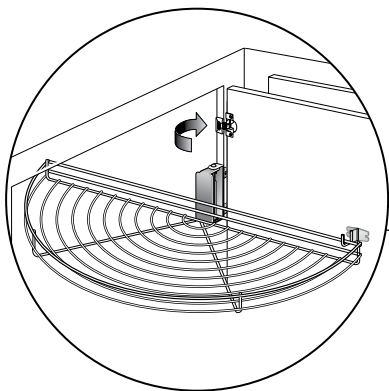


step 2



step 3





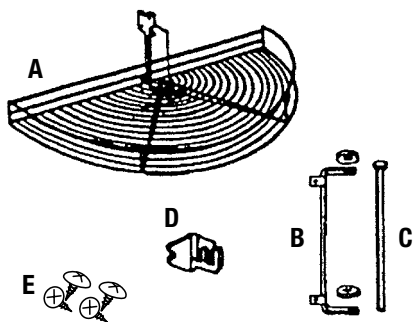
WIRE HALF MOON PIVOT-OUT LAZY SUSAN

Installation Instructions

Inspect all parts and read all instructions prior to beginning assembly and installation.

Parts Included

- A. Half-moon shelf assembly
- B. Side C-Hinge
- C. Pin and plastic washers
- D. Door follower and screws
- E. Mounting screws



Tools Required

- Phillips Screwdriver
- Drill with 1/16" bit for pilot holes

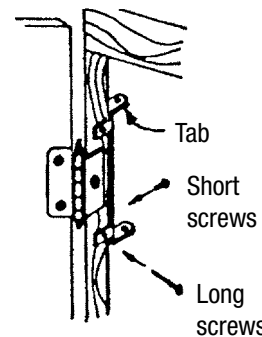
Product Assemblies

- HM25
- HM28
- HM30
- HM34

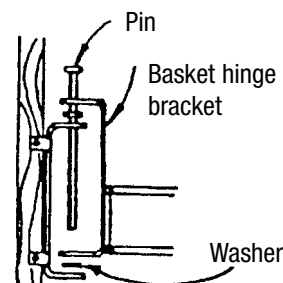
Step 1 Locate cabinet side for attaching half moon susan shelf. Wrap the C-hinge around the cabinet frame so the tabs hold the pin inside the cabinet. Screw C-hinge into place using two long screws in the side of the cabinet face frame, and 4 short screws into the back of the cabinet face frame.

Step 2 Position plastic washers over holes in the C-hinge. These will ensure smooth operation during shelf pivot movement. Align the holes on the bracket of the half moon shelf assembly with the holes in the C-hinge. Slide pin through all four holes from the top downward.

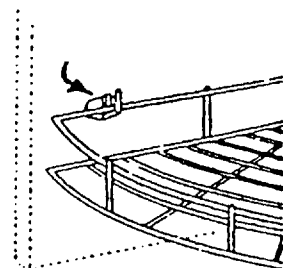
Step 3 Hook the door follower up and around the top wire surround of the half moon shelf, and screw to back side of cabinet door. Caution: Make sure the mounting screws are shorter than the thickness of the door to prevent the screws from going through the door front.



step 1



step 2



step 3

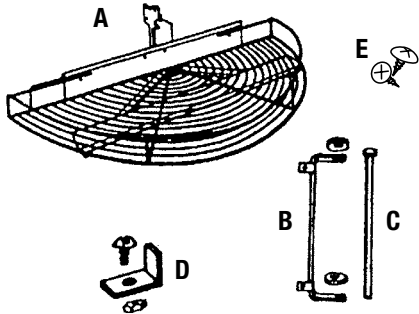


Liste des pièces

- A. Plateau demi-lune
- B. Charnière latérale en C
- C. Broche et rondelles en plastique
- D. Support en L, vis et écrou
- E. Vis de montage

Lista de partes

- A. Ensamblaje del estante de media luna
- B. Bisagra en C lateral
- C. Clavijas y arandelas de plástico
- D. Abrazadera en L, tornillo y tuerca
- E. Tornillos de montaje



Outils indispensables

- Tournevis cruciforme
- Perceuse avec mèche de 1,6 mm (1/16 in.) pour le perçage d'avant-trous

Herramientas necesarias

- Destornillador Phillips
- Taladro con una broca de 1.6 mm. para los agujeros pilotos

Assemblages:

Ensamblajes de Product:

- HM-25-G
- HM-28-G
- HM-34-G

NOTICE DE MONTAGE

Plateau tournant demi-lune coulissant en fil

Inspectez toutes les pièces et lisez toutes les instructions avant de procéder à l'assemblage et à l'installation.

Étape 1

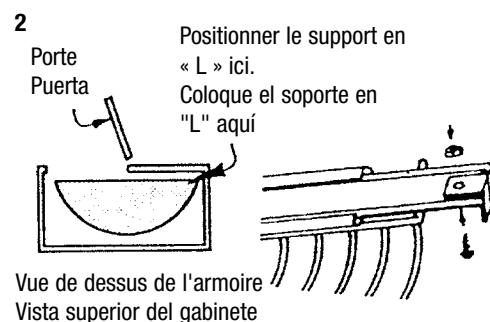
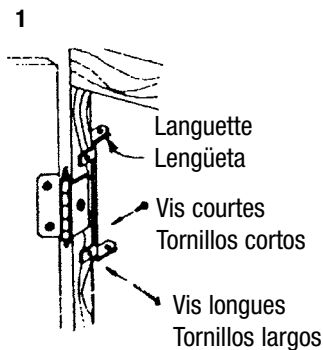
Repérez le côté de l'armoire où attacher le plateau tournant demi-lune. Bouclez la charnière en C autour du cadre de l'armoire de telle sorte que les onglets maintiennent la broche à l'intérieur de l'armoire. Vissez la charnière en C en place à l'aide de deux longues vis dans le panneau latéral du cadre avant de l'armoire et de 4 vis courtes dans le panneau arrière du cadre de l'armoire.

Étape 2

Le support en L sert de butée pour les glissières. Le positionnement du support en L sur les glissières est à l'opposé de l'ouverture de la porte d'armoire. Positionnez le support sur le petit membre coulissant, alignez les trous et fixez en place à l'aide d'une petite vis à tête ronde et d'un écrou.

Étape 3

Placez les rondelles en plastique sur les trous de la charnière en C. Ces rondelles permettront le libre pivotement du plateau. Alignez les trous du support du plateau demi-lune sur les trous de la charnière en C. Faites coulisser la broche par les quatre trous, du haut vers le bas.



INSTRUCCIONES DE

INSTALACIÓN

Charola giratoria de alambre deslizable de media luna

Inspeccione todas las piezas y lea todas las instrucciones antes de comenzar con el armado y la instalación.

Paso 1

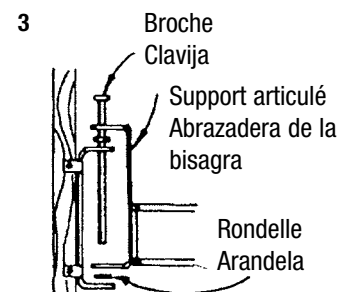
Encuentre el lado del gabinete que se usará para conectar la charola giratoria de media luna. Coloque la bisagra en C alrededor del armazón del gabinete de manera que las lengüetas sujeten la clavija adentro del gabinete. Enrosque la bisagra en C en su lugar usando dos tornillos largos en el lado del armazón de la fachada del gabinete, y con 4 tornillos cortos en la parte posterior de la fachada del armazón del gabinete.

Paso 2

La abrazadera en L sirve la función de tope para los deslizados. La posición sobre los deslizados de la abrazadera en L es opuesta a la abertura de la puerta del gabinete. Posicione la abrazadera sobre las piezas pequeñas de los deslizados. Alinee los agujeros y sujete en el lugar apropiado usando el tornillo de cabeza redondeada pequeño y la tuerca.

Paso 3

Posicione las arandelas de plástico por encima de los agujeros de la bisagra en C. Estas asegurarán una operación sin problemas durante el movimiento de pivote de la charola. Alinee los agujeros en la abrazadera del ensamblaje del estante de media luna con los agujeros de la bisagra en C. Deslice la clavija a través de todos los agujeros comenzando con la parte superior y continuando hacia abajo.

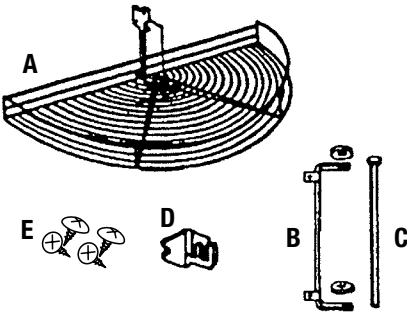


Liste des pièces

- A. Plateau demi-lune
- B. Charnière latérale en C
- C. Broche et rondelles en plastique
- D. Suiveur de porte et vis
- E. Vis de montage

Lista de partes

- A. Ensamblaje del estante de media luna
- B. Bisagra en C lateral
- C. Clavijas y arandelas de plástico
- D. Seguidor de puerta y tornillos
- E. Tornillos de montaje



Outils indispensables

- Tournevis cruciforme
- Perceuse avec mèche de 1,6 mm (1/16 in.) pour le perçage d'avant-trous

Herramientas necesarias

- Destornillador Phillips
- Taladro con una broca que mide 1.6mm para los agujeros pilotos

Assemblages:

Ensamblajes de Product:

- HM25
- HM28
- HM30
- HM34

NOTICE DE MONTAGE

Plateau tournant sur pivot demi-lune en fil

Inspectez toutes les pièces et lisez toutes les instructions avant de procéder à l'assemblage et à l'installation.

Étape 1

Repérez le côté de l'armoire où attacher le plateau tournant demi-lune. Bouclez la charnière en C autour du cadre de l'armoire de telle sorte que les onglets maintiennent la broche à l'intérieur de l'armoire. Vissez la charnière en C en place à l'aide de deux longues vis dans le panneau latéral du cadre avant de l'armoire et de 4 vis courtes dans le panneau arrière du cadre de l'armoire.

Étape 2

Placez les rondelles en plastique sur les trous de la charnière en C. Ces rondelles permettront le libre pivotement du plateau. Alignez les trous du support du plateau demi-lune sur les trous de la charnière en C. Faites coulisser la broche par les quatre trous, du haut vers le bas.

Étape 3

Accrochez le suiveur de porte au grillage supérieur du plateau demi-lune et vissez au dos de la porte d'armoire. Attention : Assurez-vous que les vis de montage sont plus courtes que l'épaisseur de la porte afin d'éviter qu'elles ne transpercent le panneau de porte.

INSTRUCCIONES DE

INSTALACIÓN

Charola giratoria de alambre de media luna pivotante

Inspeccione todas las piezas y lea todas las instrucciones antes de comenzar con el armado y la instalación.

Paso 1

Encuentre el lado del gabinete que se usará para conectar la charola giratoria de media luna. Coloque la bisagra en C alrededor del armazón del gabinete de manera que las lengüetas sujeten la clavija adentro del gabinete. Enrosque la bisagra en C en su lugar usando dos tornillos largos en el lado de la frente del armazón del gabinete, y 4 tornillos cortos en la parte posterior del frente del armazón del gabinete.

Paso 2

Posicione las arandelas de plástico por encima de los agujeros de la bisagra en C. Estas asegurarán una operación sin problemas durante el movimiento de pivote de la charola. Alinee los agujeros en la abrazadera del ensamblaje del estante de media luna con los agujeros de la bisagra en C. Deslice la clavija a través de todos los agujeros (4) comenzando con la parte superior hacia abajo.

Paso 3

Cuelgue el seguidor de puerta hacia arriba y alrededor del alambre superior que envuelve el estante de media luna, y sujete mediante tornillos al lado posterior de la puerta del gabinete. Precaución: Asegúrese que los tornillos de montaje sean más cortos que el grosor de la puerta para evitar que los tornillos salgan a través de la parte frontal de la puerta.

