

Coulisses de tiroir GSlide série 4200

Une performance de précision et économique



GS4200

Pleine extension

Classe de charge : 45,4 kg (100 lb)



GS4205

Dépassement de course

Classe de charge : 40,8 kg (90 lb)



GS4260

Pousser pour ouvrir

Classe de charge : 45,4 kg (100 lb)



GS4270

Fermeture amortie

Classe de charge : 45,4 kg (100 lb)

Coulisse de tiroir à pleine extension GS4200



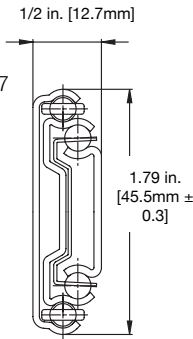
Caractéristiques

- Classe de charge : 45,4 kg (100 lb)
- Pleine extension
- Dégagement latéral : 1/2 po [12,7 mm + 0,8 mm moins 0]
- Frein de fermeture
- Design universel
- Configuration des trous : 32 mm
- Débrayage à levier

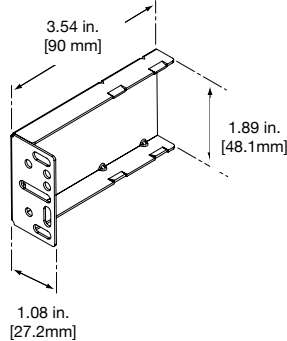
Emballage

- 10 paires par caisse
- Instructions incluses
- Quincaillerie d'installation en sus

Profil



GS4340 RB Support de fixation arrière en métal



Numéro	Coulisse de tiroir à pleine extension GS4200
Montage	Latéral
Mouvement	Télescopique sur roulement à billes
Classe de charge	45,4 kg (100 lb)
Hauteur	45,4 mm (1,79 po)
Dégagement	1/2 po [12,7 mm + 0,8 mm moins 0]
Fini	Zinc, noir (EB)

4200 Fini zinc	
N° de pièce	Long.
GS4200 10	250mm
GS4200 12	300mm
GS4200 14	350mm
GS4200 16	400mm
GS4200 18	450mm
GS4200 20	500mm
GS4200 22	550mm
GS4200 24	600mm
GS4200 26	650mm
GS4200 28	700mm

4200 Fini noir (EB)	
N° de pièce	Long.
GS4200 EB 10	250mm
GS4200 EB 12	300mm
GS4200 EB 14	350mm
GS4200 EB 16	400mm
GS4200 EB 18	450mm
GS4200 EB 20	500mm
GS4200 EB 22	550mm
GS4200 EB 24	600mm
GS4200 EB 26	650mm
GS4200 EB 28	700mm

Quincaillerie recommandée	N° de pièce	Fini	Qté
Vis Phillips à tête cylindrique #7 x 1/2 po	8500-93	Zinc	1,000
	8500-93 EB	Noir (EB)	1,000
Accessoires	N° de pièce	Fini	Qté
Support de fixation arrière	GS4340 RB	Zinc	200

GS4205 Coulisse de tiroir à dépassement de course



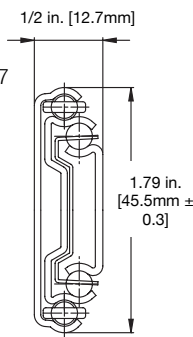
Caractéristiques

- Classe de charge : 40,8 kg (90 lb)
- Dépassement de course de 1 po
- Dégagement latéral : 1/2 po [12,7 mm + 0,8 mm moins 0]
- Frein de fermeture
- Design universel
- Configuration des trous : 32 mm
- Débrayage à levier

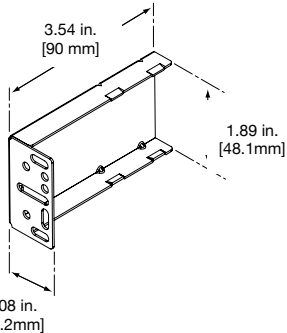
Emballage

- 10 paires par caisse
- Instructions incluses
- Quincaillerie d'installation en sus

Profil



GS4340 RB Support de fixation arrière en métal



Numéro	GS4205 Coulisse de tiroir à dépassement de course
Montage	Latéral
Mouvement	Télescopique sur roulement à billes
Classe de charge	40,8 kg (90 lb)
Hauteur	45,4 mm (1,79 po)
Dégagement	1/2 po [12,7 mm + 0,8 mm moins 0]
Fini	Zinc, noir (EB)

4205 Fini zinc	
N° de pièce	Long.
GS4205 10	250mm
GS4205 12	300mm
GS4205 14	350mm
GS4205 16	400mm
GS4205 18	450mm
GS4205 20	500mm
GS4205 22	550mm
GS4205 24	600mm
GS4205 26	650mm
GS4205 28	700mm

4205 Black (EB) Finish	
N° de pièce	Long.
GS4205 EB 10	250mm
GS4205 EB 12	300mm
GS4205 EB 14	350mm
GS4205 EB 16	400mm
GS4205 EB 18	450mm
GS4205 EB 20	500mm
GS4205 EB 22	550mm
GS4205 EB 24	600mm
GS4205 EB 26	650mm
GS4205 EB 28	700mm

Quincaillerie recommandée	N° de pièce	Fini	Qté
Vis Phillips à tête cylindrique #7 x 1/2 po	8500-93	Zinc	1,000
	8500-93 EB	Noir (EB)	1,000
Accessoires	N° de pièce	Fini	Qté
Support de fixation arrière	GS4340 RB	Zinc	200

GS4260 Coulisse de tiroir «pousser pour ouvrir»

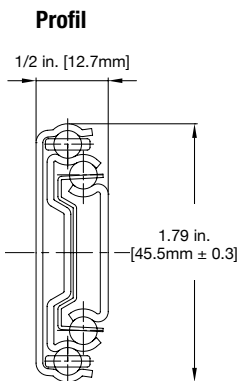


Caractéristiques

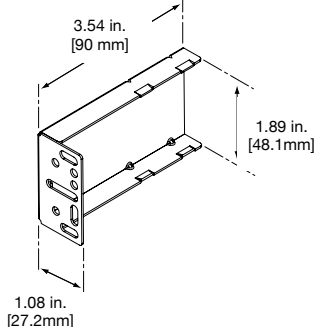
- Pousser pour ouvrir
- Classe de charge : 45,4 kg (100 lb)
- Pleine extension
- Dégagement latéral : 1/2 po [12,7 mm + 0,8 mm moins 0]
- Design universel
- Configuration des trous : 32 mm
- Débrayage à levier

Emballage

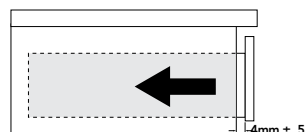
- 10 paires par caisse
- Instructions incluses
- Quincaillerie d'installation en sus



GS4340 RB Support de fixation arrière en métal

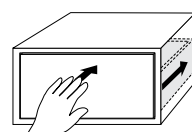


Tiroir en applique



Prévoyez un dégagement minimum de 4 mm \pm 0,5 mm entre la façade du tiroir et l'armoire afin de laisser assez d'espace pour actionner le mécanisme «pousser pour ouvrir».

Tiroir encastré



Pour actionner le mécanisme «pousser pour ouvrir», poussez pour enfoncer de 2 mm et relâchez.

Numéro	GS4260 Coulisse de tiroir «pousser pour ouvrir»
Montage	Latéral
Mouvement	Télescopique sur roulement à billes
Classe de charge	45,4 kg (100 lb)
Hauteur	45,4 mm (1,79 po)
Dégagement	1/2 po [12,7 mm + 0,8 mm moins 0]
Fini	Zinc

4260 Fini zinc	
N° de pièce	Long.
GS4260 10	250mm
GS4260 12	300mm
GS4260 14	350mm
GS4260 16	400mm
GS4260 18	450mm
GS4260 20	500mm
GS4260 22	550mm
GS4260 24	600mm
GS4260 26	650mm
GS4260 28	700mm

Quincaillerie recommandée	N° de pièce	Fini	Qté
Vis Phillips à tête cylindrique #7 x 1/2 po	8500-93	Zinc	1,000
Accessoires	N° de pièce	Fini	Qté
Support de fixation arrière	GS4340 RB	Zinc	200

GS4270 Coulisse de tiroir à fermeture amortie

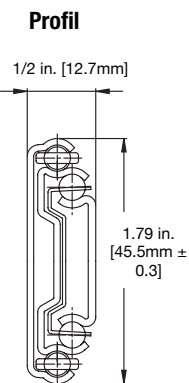


Caractéristiques

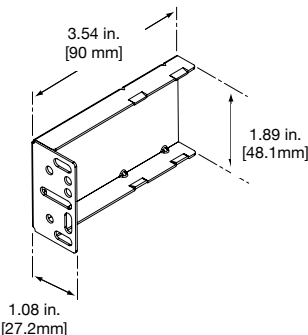
- Fermeture douce
- Classe de charge : 45,4 kg (100 lb)
- Pleine extension
- Dégagement latéral : 1/2 po [12,7 mm + 0,8 mm moins 0]
- Design universel
- Configuration des trous : 32 mm
- Débrayage à levier

Emballage

- 10 paires par caisse
- Instructions incluses
- Quincaillerie d'installation en sus



GS4340 RB Support de fixation arrière en métal



Numéro	GS4270 Coulisse de tiroir à fermeture amortie
Montage	Latéral
Mouvement	Télescopique sur roulement à billes
Classe de charge	45,4 kg (100 lb)
Hauteur	45,4 mm (1,79 po)
Dégagement	1/2 po [12,7 mm + 0,8 mm moins 0]
Fini	Zinc

4270 Fini zinc	
N° de pièce	Long.
GS4270 12	300mm
GS4270 14	350mm
GS4270 16	400mm
GS4270 18	450mm
GS4270 20	500mm
GS4270 22	550mm
GS4270 24	600mm
GS4270 26	650mm
GS4270 28	700mm

Quincaillerie recommandée	N° de pièce	Finish	Qté
Vis Phillips à tête cylindrique #7 x 1/2 po	8500-93	Zinc	1,000
Accessoires	N° de pièce	Finish	Qté
Support de fixation arrière	GS4340 RB	Zinc	200

Garantie limitée Knapé & Vogt **Garantie à vie limitée sur les produits commerciaux**

Cette garantie est accordée à l'acheteur original de produits commerciaux neufs achetés de Knapé & Vogt Manufacturing Company et de ses filiales. La garantie couvre les défauts de matériaux et de main-d'œuvre. La garantie ne s'applique pas aux défauts découlant d'un usage abusif ou inapproprié, de dommages, d'une usure normale, d'un accident, d'une modification, d'une mauvaise installation, d'un entretien incorrect, de matériaux tiers, ou de dommages encourus pendant le transport. Cette garantie n'est pas transférable et ne couvre pas les acheteurs ultérieurs des produits.

Pour obtenir les définitions des durées de garantie spécifiques à chaque produit, contactez le Service à la clientèle au 800-253-1561. La durée de garantie de tous les produits débute à la date de leur achat. Les durées de garantie applicables sont basées sur l'utilisation pendant un quart de 8 heures par jour, et sont ajustées et écourtées proportionnellement pour les quarts multiples ou une utilisation excessive.

Pendant la durée de la garantie, Knapé & Vogt réparera ou remplacera tout produit défectueux par un produit ou composant comparable, à son choix. Cette garantie limitée couvre uniquement la réparation ou le remplacement de produits défectueux et non les autres frais tels que l'installation, la désinstallation ou d'autres dépenses connexes.

Pour obtenir un service sous garantie, contactez Knapé & Vogt Manufacturing Company, 2700 Oak Industrial Drive, Grand Rapids, MI 49505, .É.-U., Attention: Customer Service. Vous devez fournir des renseignements concernant le défaut en question et la date d'achat du produit. Le produit défectueux doit être retourné, port payé, à Knapé & Vogt.

CETTE GARANTIE LIMITÉE CONSTITUE LA SEULE GARANTIE APPLICABLE AUX PRODUITS, ET TOUTE AUTRE GARANTIE OU REPRÉSENTATION, EXPRESSE OU IMPLICITE, EN VERTU DE LA LOI OU AUTREMENT, INCLUANT NOTAMMENT TOUTE GARANTIE IMPLICITE CONCERNANT LA QUALITÉ MARCHANDÉ OU L'ADAPTATION À UN USAGE PARTICULIER, EST EXPRESSÉMENT REJETÉE (certains États ne permettent pas la limitation de la durée d'une garantie implicite).

CETTE GARANTIE LIMITÉE CONSTITUE L'UNIQUE RECOURS CONCERNANT UN PRODUIT DÉFECTUEUX. KNAPE & VOGT NE POURRA PAS ÊTRE TENU RESPONSABLE DE DOMMAGES ACCESSOIRES, PARTICULIERS OU CONSÉCUTIFS, NOTAMMENT UNE PERTE DE TEMPS, UN INCONVÉNIENT OU UNE PERTE DE REVENUS OU DE PROFITS (certains États ne permettent pas l'exclusion ou la limitation de dommages accessoires ou consécutifs).

Copyright © 2016 Knapé & Vogt Manufacturing Company, tous droits réservés.
Garantie commerciale standard KV



KNAPE & VOGT.

2700 Oak Industrial Dr. NE
Grand Rapids, MI 49505-6026 É.-U.
1.800.253.1561 | 616.459.3311
Télec. : 877.636.3290
www.kv.com

Fabriqué par Knapé & Vogt Asia / Taipei (Taiwan). Distribué par Knapé & Vogt Manufacturing Company.

Ce document KV et d'autres peuvent être téléchargés sur le site www.kv.com > Resource Library.

Knapé & Vogt se réserve le droit de modifier les spécifications des produits en tout temps, sans préavis et sans encourir de responsabilité quant aux unités existantes.

©2016 Knapé & Vogt. KV GSlide. KV et le logo KV sont des marques déposées de Knapé & Vogt.

OL2970/1116