



SLIDING DOOR HARDWARE - POCKET DOOR

PKT-75A & PKT-75S • For 1 door up to 75 lbs. with thickness of 1-1/8" to 1-3/4"

#310290_C (1013)

Assembly Instructions

Tools Required • Outils requis • Herramientas requeridos

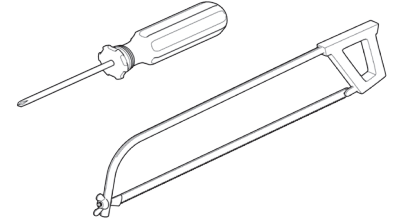
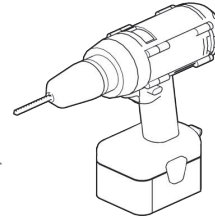
Wrench (included) • Clé (incluse) • Llave (incluida)

Drill (3/32") • Perceuse (3/32") • Taladro (3/32")

Phillips Screw Driver • Tournevis Phillips • Destornillador Phillips

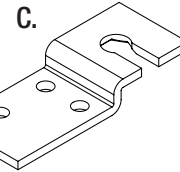
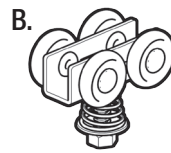
Fine Tooth Saw (optional) • Scie à dents fines (optionnelle) • Sierra de dientes finos (opcional)

Tape Measure • Ruban à mesurer • Cinta métrica

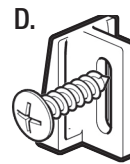
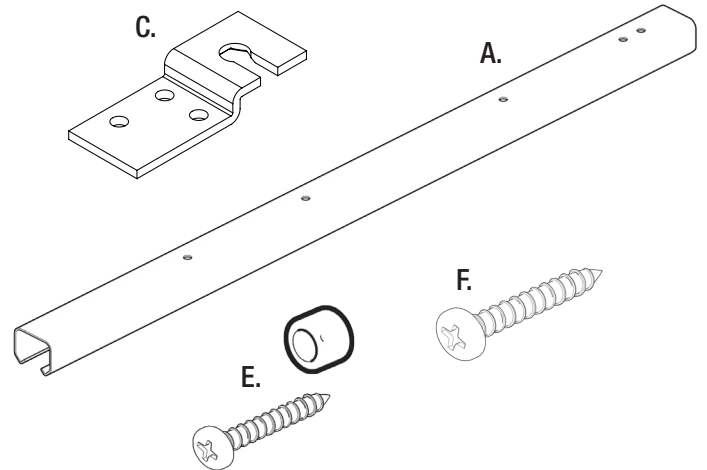


CONTENTS

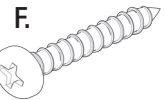
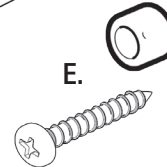
A. Track	1
B. Spring Carrier	2
C. Top Mount Plate	2
D. Door Guide Kit	2
E. Door Bumper Kit	1
F. #8 x 1" Pan Head Screw	16



A.



E.



F.

QUINCAILLERIE POUR PORTE COULISSANTE – PORTE COULISSANTE ESCAMOTABLE

PKT-250A • Pour 1 porte jusqu'à 113,4 kg chacune d'une épaisseur de 2,9 cm à 4,4 cm

#310290_C (1013)

Instructions d'assemblage

CONTENU

2-Portes

A. Rail	1
B. Support à ressorts	2
C. Plaque de soutien supérieure	2
D. Ensemble de guidage de porte	2

CONTENU

2-Portes

E. Ensemble de butoir de porte	1
F. #8 x 1" Vis tête cylindrique	16

HERRAJE PARA PUERTA DE CORREDERA – EMPOTRADA

PKT-250A • Para 1 puerta de hasta 113,4 kg cada una y de 2,9 cm a 4,4 cm de grosor

#310290_C (1013)

Instrucciones para el ensamblaje

CONTENIDO

2-Puertas

A. Carril	1
B. Mecanismo de arrastre del resorte	2
C. Placa para montaje superior	2
D. Kit para la guía de la puerta	2

CONTENIDO

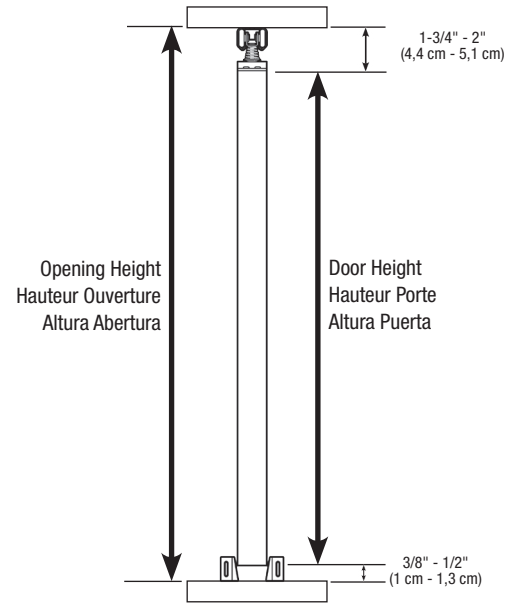
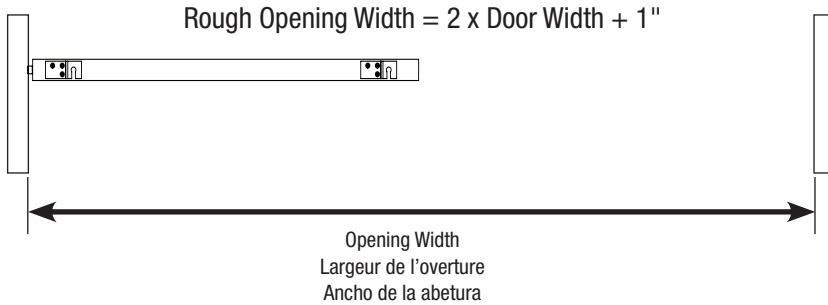
2-Puertas

E. Kit para el tope de la puerta	1
F. #8 x 1" Tornillos cabeza plana	16



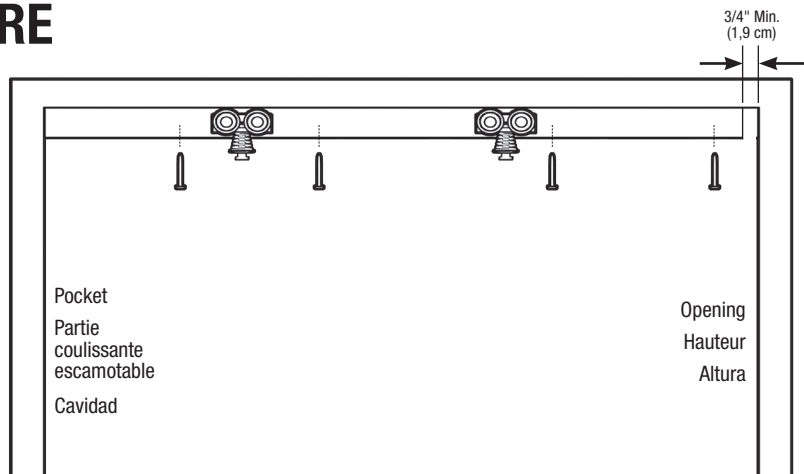
1 PREPARE OPENING

$H_{max} = \text{Door Height} + 2\text{-}1/2"$ • $H_{min} = \text{Door Height} + 2\text{-}1/8"$



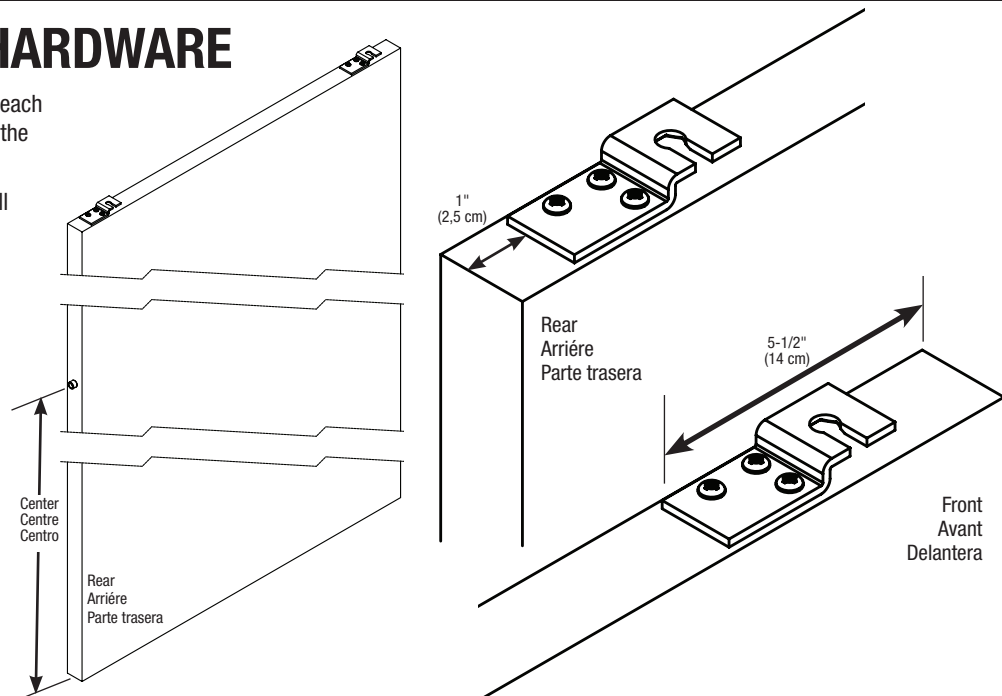
2 MOUNT FRAME HARDWARE

- Center track in opening.
- To take advantage of the key-holed slots, be sure there is a 3/4" minimum gap from the finished opening to the track. If necessary, track may be cut with a fine tooth saw.
- **IMPORTANT:** Place hangers loose into track before securing.
- Using track as template, mark screw locations.
- Drill 3/32" pilot holes and secure with (#8 x 1") screws. (F)
- To allow future replacement in the field, the screws installed through the track to the header in the pocket side must be backed out one half turn after seating the track.



3 MOUNT DOOR HARDWARE

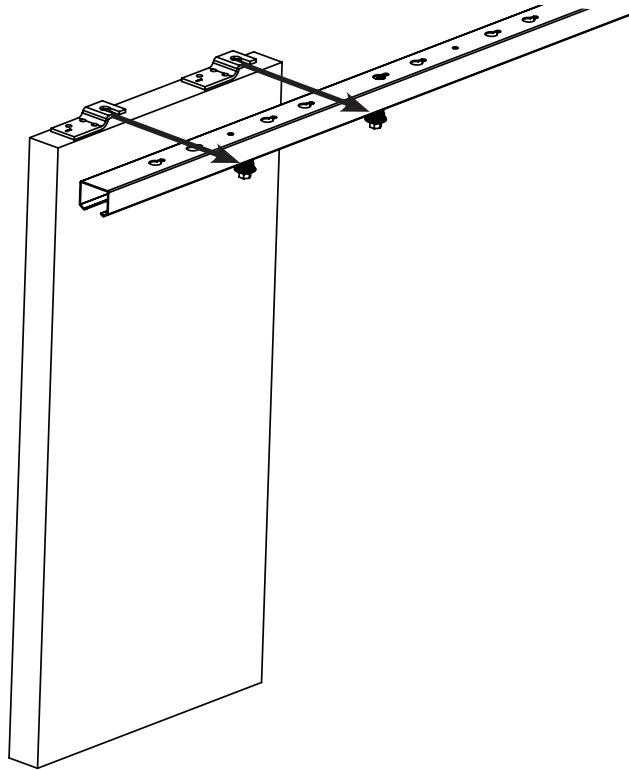
- Place top mount plates on top of each door at the distance shown from the outside edge.
- Using brackets as a template, drill 3/32" diameter holes and secure with (#8 x 1") screws. (F)
- Secure door bumper as shown.





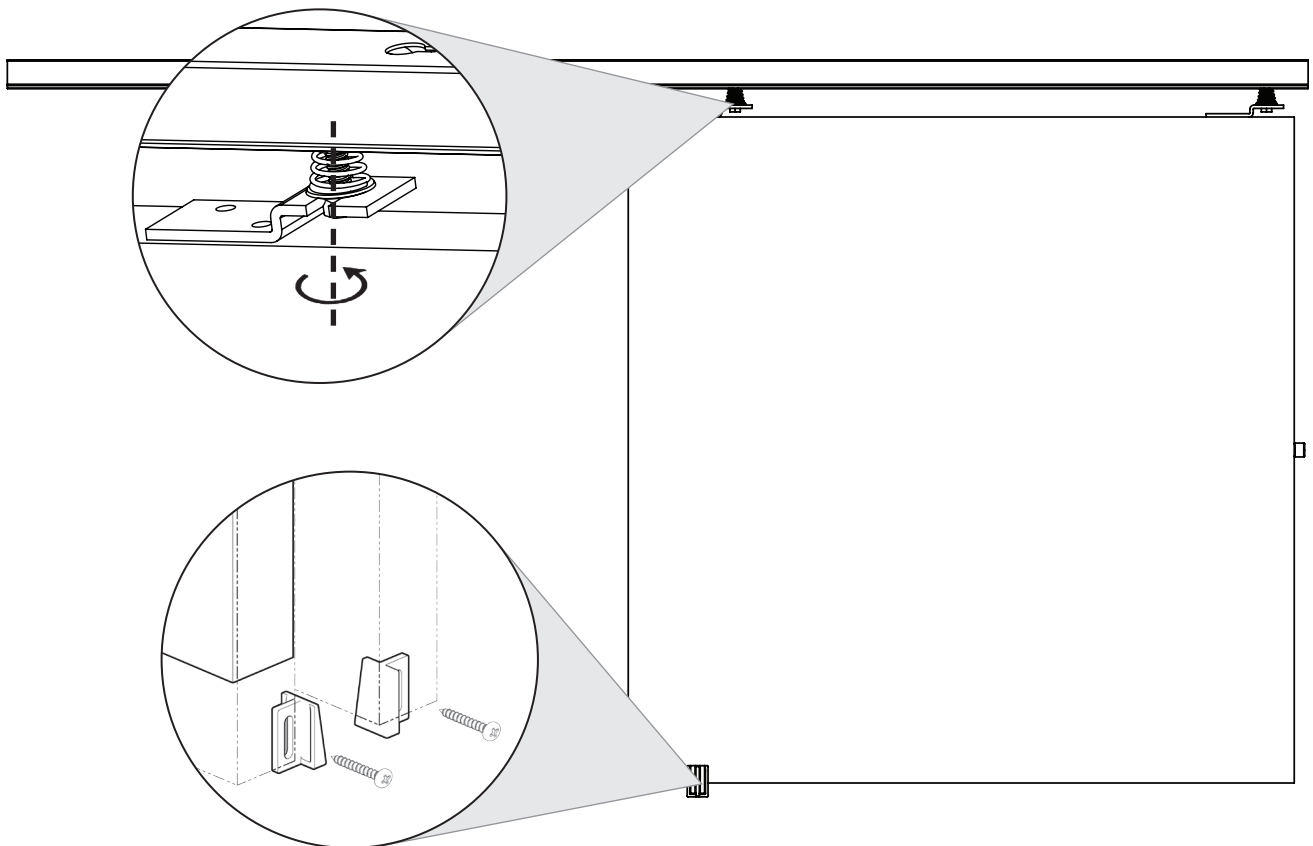
4 HANG DOOR

- Slide door onto carrier screws.



5 ADJUST AND FINISH

- Adjust door to jamb by rotating carrier adjustment screw.
- Install door guides on finished trim at base of door.



1 PRÉPARATION DE L'OUVERTURE

Hmax = Haut. porte + 6 cm

Hmin = Haut. porte + 5,4 cm

Largeur de l'ouverture sommaire = 2 x la largeur de la porte + 2,5 cm

2 INSTALLATION DE LA QUINCAILLERIE DE CADRE

- Centrez le rail dans l'ouverture.
- Pour tirer avantage des fentes pour les clés, assurez-vous d'avoir un espace d'au moins 3/4 po. entre le rail et l'ouverture finie. Si nécessaire, le rail peut être coupé avec une scie à dents fines.
- **Important:** Placez les cintres lâches sur le rail avant de fixer.
- En utilisant le rail comme référence, marquez les emplacements des vis.
- Percez un trou de 3/32 po. et fixez le butoir avec une vis (#8 x 1 po.). (F)
- Afin de permettre un remplacement ultérieur, les vis installées dans le rail jusque dans le linteau du côté de la poche doivent être retirées d'un demi-tour après l'installation du rail.

3 INSTALLATION DE LA QUINCAILLERIE DE PORTE

- Placez les tables de montage supérieures au-dessus de chaque porte à la distance indiquée à partir du bord extérieur.
- En utilisant les supports comme référence, percez des trous de 3/32 po. et fixez avec des vis (#8 x 1 po.). (F)
- Fixez le butoir (tel que montré).

4 INSTALLATION DES PORTES

- Faites glisser la porte sur les vis de porteurs.

5 AJUSTEMENT ET FINITION

- Ajustez la porte au support à l'aide de la vis d'ajustement.
- Installez les guides de la porte sur l'habillage fini, à la base de la porte.

1 PREPARAR ABERTURA

Altura máxima = Altura de la puerta + 6 cm

Altura mínima = Altura de la puerta + 5,4 cm

Ancho aproximado de la abertura = 2 x Ancho de puerta + 2,5 cm

2 MONTAR LOS HERRAJES DEL MARCO

- Centre el carril en la apertura.
- Para aprovechar las ranuras para cerradura, asegúrese de que exista un espacio mínimo de 1,9 cm desde la apertura terminada hasta el carril. Si fuese necesario, se puede cortar el carril con una sierra de dientes finos.
- **Importante:** Coloque los colgadores con holgura dentro del carril antes de asegurar.
- Usando el carril como base, marque las ubicaciones de los tornillos.
- Perfore orificios de 0,2 cm de diámetro y asegure el tope de la puerta con tornillo (#8 x 2,5 cm). (F)
- A fin de permitir futuros reemplazos en el lugar de instalación, los tornillos colocados a través del carril hasta la cabecera del lado de la cavidad deben introducirse media vuelta después de asentar el carril.

3 MONTAR LOS HERRAJES DE LA PUERTA

- Coloque las placas para montaje superior en la parte superior de cada puerta a la distancia que se muestra desde el borde externo.
- Usando los soportes como base, perfore orificios de 2,4 mm y asegure con tornillos (#8 x 2,5 cm). (F)
- Asegure el tope de la puerta como se muestra en la ilustración.

4 COLGAR LAS PUERTAS

- Deslice la puerta dentro de los tornillos del mecanismo de arrastre.

5 AJUSTE Y ACABADO

- Ajuste la puerta a la jamba rotando el tornillo de ajuste del mecanismo de arrastre.
- Instale las guías sobre el borde terminado en la base de la puerta.