



SLIDING DOOR HARDWARE - MINI CARRIER KITS FACE MOUNT

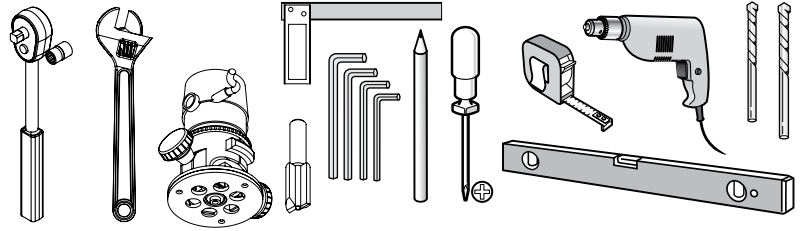
MAXIMUM DOOR WEIGHT: 40 LBS. • MAXIMUM DOOR THICKNESS: 1-3/8"
FRM-FM6B

#N310639 (0318)

Assembly Instructions

Tools Required • Outils requis • Herramientas requeridos

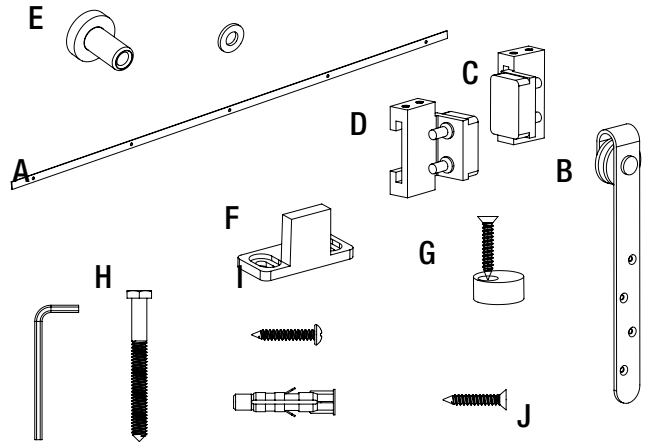
Pencil	Drill
Phillips Screwdriver	Level
5/16" (8mm), 25/64" (10mm), 7/32" (5.5mm)	Router
Drill Bits	1/4" (12.7mm) Router Bit
Tape Measure	1/2" (6.35mm) Socket Set
Square	Crescent Wrench
	Allen Wrenches (included)



CONTENTS

Quantity

A. Flat Rail - 6'	1
B. Carrier	2
C. End Stop Right	1
D. End Stop Left	1
E. Mounting Plate	5
F. Floor Guide	1
G. Anti-Jump Bumper	2
H. M13	5
I. 4.2x32 Oval Head Screw	2
J. 8mm Anchor	2



HARDWARE DE LA PUERTA CORREDERA - MINI CARRIER KITS FACE MOUNT

PESO MÁXIMO DE LA PUERTA: 40 LIBRAS (18,14 KG) • ESPESOR MÁXIMO DE LA PUERTA: 1-3/8" (25,4 MM)
FRM-FM6B

#N310639 (0318)

Instrucciones de ensamblaje

CONTENIDO

A. 1 Riel plano - 6'	F. 1 guía de suelo
B. 2 carros	G. 2 topes antisalto
C. 1 tope derecho de posición final	H. 5 pernos M13 x 90
D. 1 tope izquierdo de posición final	I. 2 tornillos de cabeza de lenteja 4,2x32
E. 5 placas de montaje	J. 2 anclajes de 8 mm

QUINCAILLERIE PORTE COULISSANTE - KITS MINI CARRIER FACE MOUNT

POIDS MAX. DE LA PORTE : 18,14 KG • ÉPAISSEUR MAX DE LA PORTE : 1-3/8 PO
FRM-FM6B

#N310639 (0318)

Instructions d'assemblage

CONTENU

QUANTITÉ

CONTENU

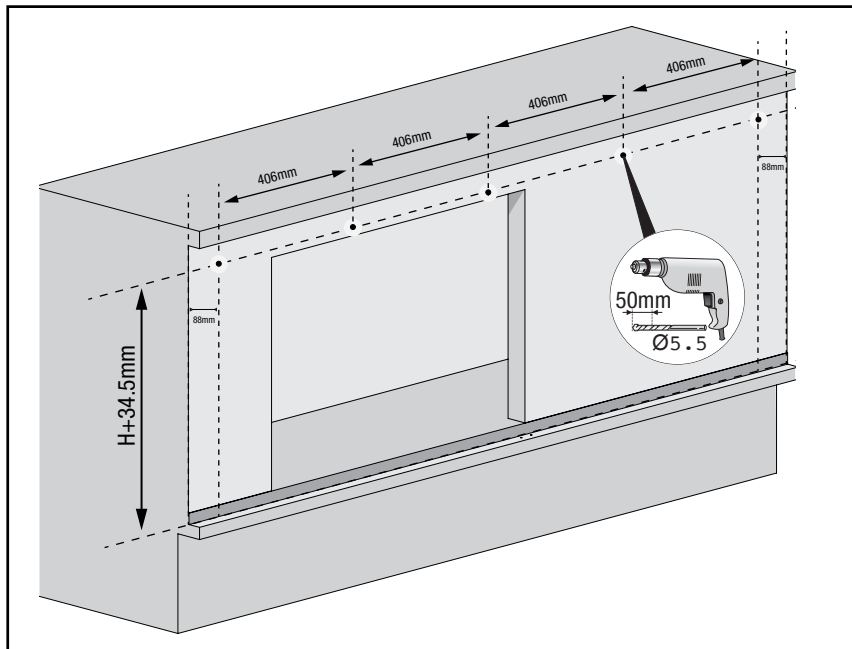
QUANTITÉ

A. Rail plat - 6 pi	1	F. Guide de plancher	1
B. Chariot	2	G. Butoir anti-saut	2
C. Butée droite	1	H. Écrou M13 x 90	5
D. Butée gauche	1	I. Vis à tête ovale 4.2x32	2
E. Plaque de montage	5	J. Pièce d'ancrage 8 mm	2



1 MOUNT RAIL

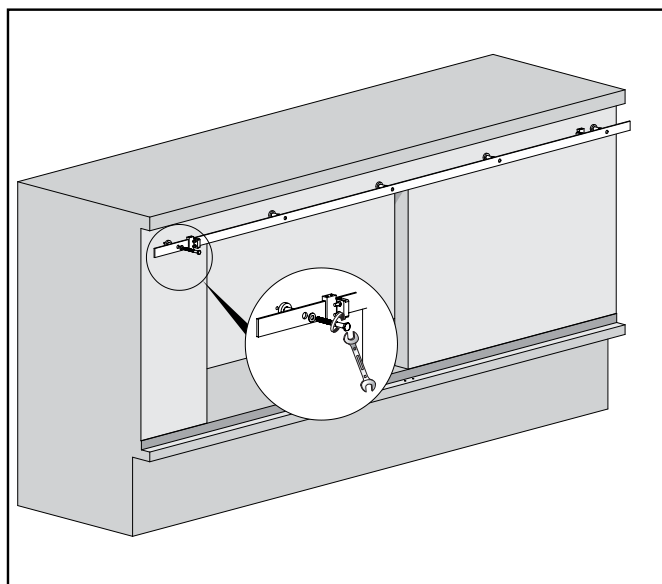
- Rail is designed to be secured on 16" centers or less.
- Lay out the location of the rail on the cabinet/wall.



NOTE: The rail must be level in order for the door to stay level.

2 SECURE RAIL

- Holes are predrilled in the rail.
- Place stop on rail near end of travel prior to mounting rail.
- Mount rail using mounting plates and provided bolts (H).

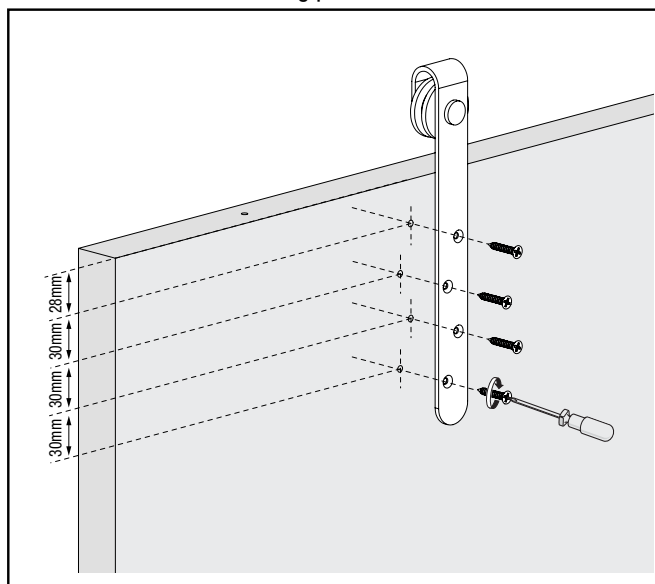


3 MOUNT CARRIERS

- Using a square, locate carrier location and mark mounting holes using the carriers as a template.

NOTE: Carriers must be square to door to prevent premature wear on carriers.

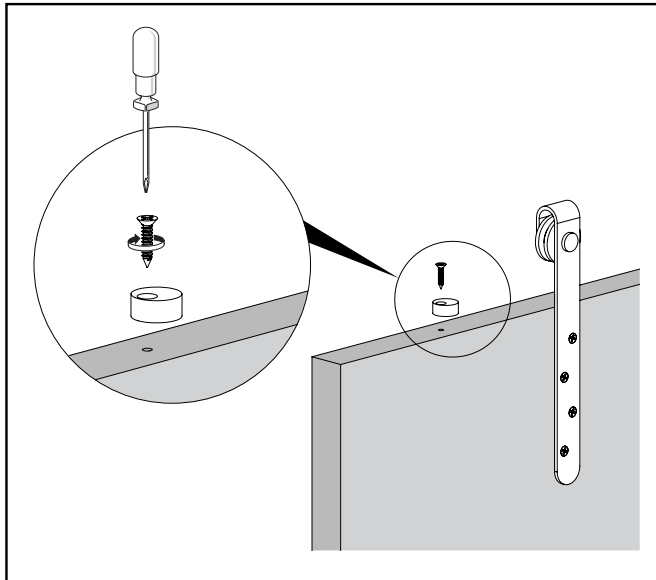
- Drill holes through door using a 25/64" (10mm) drill bit. Drill Guide is recommended
- Mount carriers to door using provided screws.





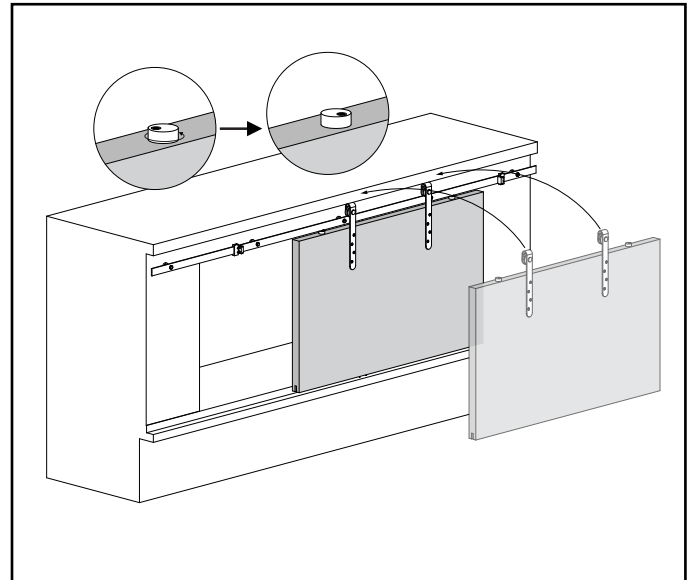
4 MOUNT ANTI-JUMP BUMPERS

- Attach anti-jump bumper to the top of the door on the inside of each carrier within 2" of carrier using provided screws.



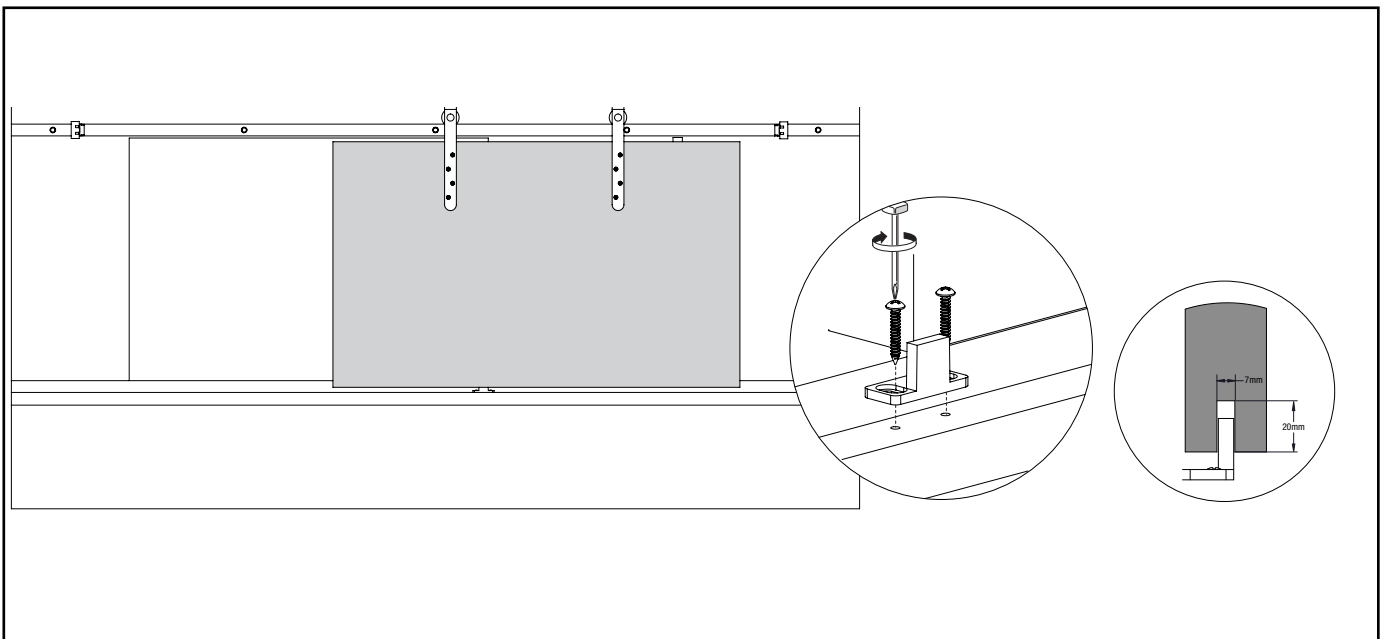
5 PREPARE DOOR AND INSTALL

- Route bottom of door for floor guide using 1/4" (6.35mm) routing bit.
- Rotate anti-jump bumper away from backside of door.
- Hand door on rail by sliding on from the end. If space does not allow, then with help from a partner, tip the bottom edge of door away from track and place carriers on the rail. Swing door down into position.
- Rotate anti-jump bumper back into position.



6 INSTALL FLOOR GUIDE

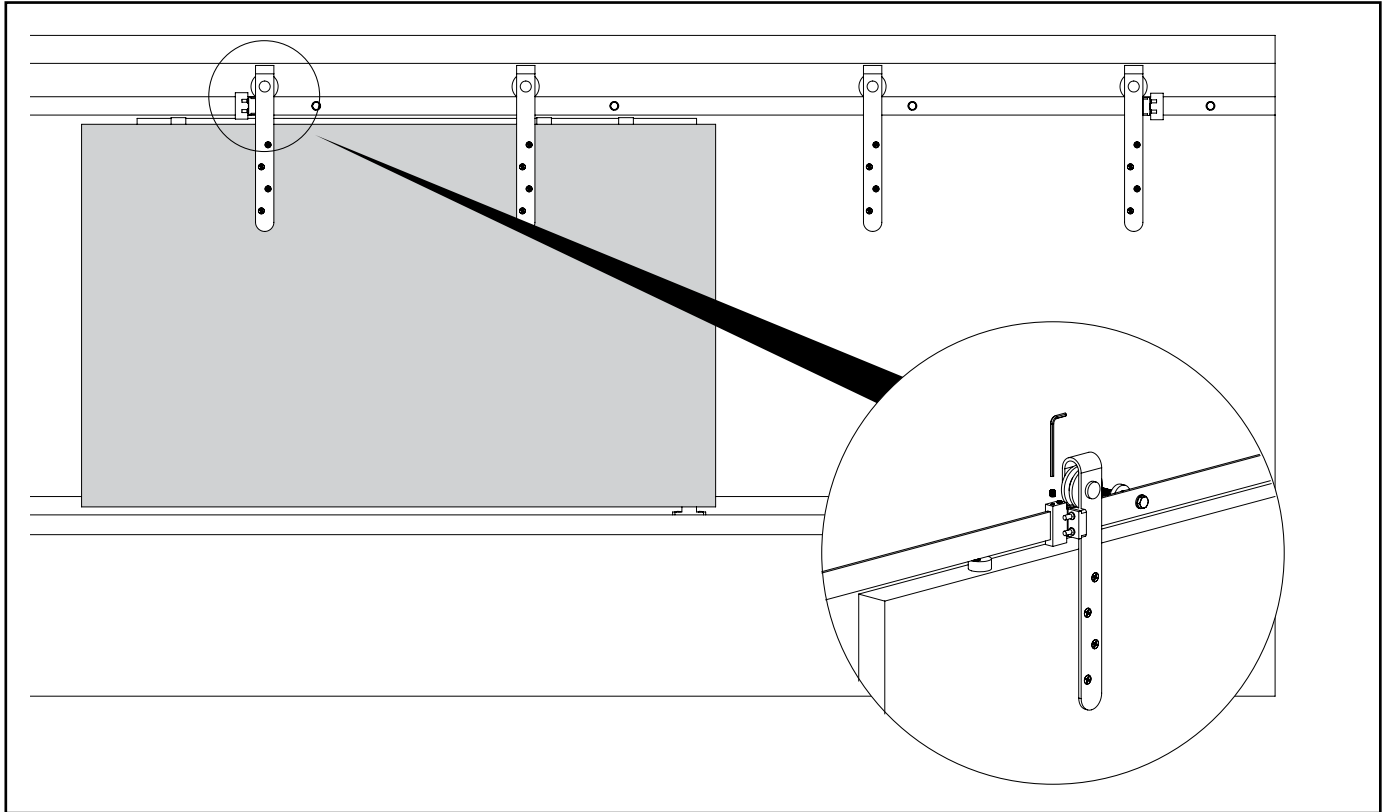
- Locate floor guide in the center of travel so that door is always contained by floor guide.
- Using floor guide as a template mark mounting hole locations.
- Drill pilot hole at least 1.18" (30mm) deep using a 5/16" (8mm) drill bit.
- Install 8mm anchors (K) and mount floor guide using provided screws (H).





7 MOUNT DOOR STOPS

- Move door to end of travel making sure door is still contained by floor guide.
- Mount door stop using provided set screws.
- Repeat for other end.



1 MONTAJE DEL RIEL

- El riel está diseñado para estar fijado al centro de 16" (406 mm) o menos (para quedar alineado con las estructuras de los bastidores de madera o de acero). Para paredes con mayor distancia entre los elementos estructurales, se necesita una estructura adicional para alcanzar el espacio de sujeción requerido.
- Defina la ubicación del riel sobre la pared.

NOTA: El riel debe estar nivelado para que la puerta se mantenga nivelada.

2 PERFORE LOS ORIFICIOS EN EL RIEL

- Perfore previamente los orificios en el riel en la posición de montaje adecuada utilizando brocas de 1/4" (6,35 mm).
- Coloque el tope en el riel cerca del final del recorrido antes del montaje del riel.
- Fije el riel al cabezal utilizando las placas de montaje y los pernos provistos (H).

3 MONTAJE DE LOS CARROS

- Utilizando una escuadra ubique la posición del carro y marque los orificios de montaje utilizando los carros como plantillas.

NOTA: Los rieles deben estar encuadrados con la puerta para evitar el desgaste prematuro de los carros.

- Perfore los orificios a través de la puerta utilizando una broca de 25/64" (10 mm). Se recomienda utilizar una guía para taladro
- Fije los carros a la puerta utilizando los tornillos provistos.

4 MONTAJE DE LOS TOPES ANTISALTO

- Fije el tope antisalto en la parte superior de la puerta en el lado interior de cada carro a 2" del carro utilizando los tornillos provistos.

5 PREPARACIÓN LA PUERTA PARA LA INSTALACIÓN

- Corte una ranura en la parte inferior de la puerta para la guía de puerta, utilizando una broca de contorneador de 1/4" (6,35 mm).
- Gire el tope antisalto, alejándolo de la parte posterior de la puerta.
- Cuelgue la puerta en el riel deslizándola desde el extremo. Si el espacio no lo permite, con la ayuda de un asistente, retire la parte inferior de la puerta del riel y coloque los carros en el riel. Mueva la puerta hacia abajo en su posición.
- Vuelva a colocar el tope antisalto en su posición.

1 INSTALLATION DU RAIL

- Le rail est conçu pour être installé à 16 po ou moins centre en centre (pour s'aligner avec les structures de charpente en bois ou en acier). Pour les murs dont les éléments de charpente sont plus espacés, une structure supplémentaire doit être ajoutée afin d'obtenir l'espacement requis entre les pièces de fixation.
- Marquez l'emplacement du rail sur le mur.

REMARQUE : Le rail doit être de niveau afin que la porte demeure de niveau.

2 PERÇAGE DES TROUS DANS LE RAIL

- Pré-percez les trous dans le rail aux emplacements d'installation appropriés à l'aide d'une mèche de 1/4 po (6,35 mm).
- Avant d'installer le rail, placez la butée sur le rail près de la fin de course de la porte.
- À l'aide des plaques de montage, installez le rail sur le linteau au moyen des boulons fournis (H).

3 INSTALLATION DES CHARIOTS

- À l'aide d'une équerre, déterminez l'emplacement du chariot et marquez les trous d'installation en utilisant les chariots comme gabarit.

REMARQUE : Les chariots doivent être perpendiculaires à la porte afin de prévenir leur usure prématurée.

- Percez des trous à travers la porte à l'aide d'une mèche de 25/64 po (10 mm). L'utilisation du guide de perçage est recommandée.
- Installez les chariots sur la porte au moyen des vis fournies.

4 INSTALLATION DES BUTOIRS ANTI-SAUT

- Au moyen des vis fournies, fixez un butoir anti-saut sur le dessus de la porte, du côté intérieur de chaque chariot, à une distance de moins de 2 po de celui-ci.

5 PRÉPARATION ET INSTALLATION DE LA PORTE

- À l'aide d'une mèche de toupie de 1/4 po (6,35 mm), faites une rainure dans le dessous de la porte pour le guide de porte.
- Faites pivoter le butoir anti-saut en l'éloignant de l'arrière de la porte.
- Installez la porte sur le rail en la glissant depuis l'extrémité de celui-ci. Si l'espace ne le permet pas, avec l'aide d'une autre personne, inclinez le bas de la porte vers l'extérieur et placez les chariots sur le rail. Ramenez le bas de la porte en place.
- Faites pivoter le butoir anti-saut pour le remettre en position.

6 INSTALACIÓN DE LA GUÍA DE SUELO

- Coloque la guía de suelo en la parte central del recorrido para que la guía de suelo sujete siempre la puerta.
- Marque las posiciones de los orificios de montaje utilizando la guía de suelo como plantilla.
- Perfore un orificio piloto de por lo menos 1,18" (30 mm) de profundidad utilizando una broca de 5/16" (8 mm).
- Instale los anclajes de 8 mm (K) y fije la guía de suelo utilizando los tornillos provistos (H).

7 MONTAJE DE LOS TOPES PARA LA PUERTA

- Mueva la puerta hacia el final del recorrido asegurándose de que la guía de suelo continúe sosteniendo la puerta.
- Fije el tope para la puerta utilizando los tornillos de ajuste provistos.
- Repita lo mismo para el otro extremo.

6 INSTALLATION DU GUIDE DE PLANCHER

- Positionnez le guide de plancher au centre de la course de la porte de manière à ce que qu'elle demeure toujours captive du guide de plancher.
- Utilisez le guide de plancher en tant que gabarit pour déterminer l'emplacement des trous d'installation.
- Pré-percez des trous d'au moins 1,18 po (30 mm) de profondeur à l'aide d'une mèche de 5/16 po (8 mm).
- Installez les pièces d'ancrage de 8 mm (K) et installez le guide de plancher au moyen des vis fournies (H).

7 INSTALLATION DES BUTÉES

- Positionnez la porte à la fin de sa course, en veillant à ce qu'elle demeure captive du guide de plancher.
- Installez une butée au moyen des vis de réglage fournies.
- Répétez pour l'autre extrémité.