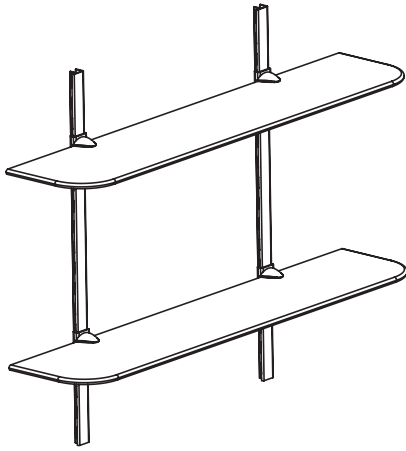


# Installation Instructions

## Adjustable Glass Shelf Kit

0132-524-GL2

Shelf-Made®



### Tools Required (not included):

- Power Drill
- 1/16" Drill Bit or 3/16" Drill Bit
- Level
- Tape Measure
- #2 Phillips Bit
- Phillips Screwdriver
- Pencil

### Installation Materials (included):

- (2) Shelves
- (4) Decorative Finial
- (4) Shelf Clamp
- (2) 18" Wall Standard
- Mounting Hardware

### Load Rating:

- 50 lbs when mounted into studs

### Installation:

**Step 1:** Select a location to install the shelf kit. Mark the location of the top screw hole of the left standard with a pencil.

*NOTE:* For proper installation the slots located on the standards must always be facing the left. Both standards are identical.

**Step 2:** Mark the location of the top screw hole of the right standard 16" to the right of the first mark. Use a level to ensure the standards will be the same height **Figure 1**.

*NOTE:* If the standards are not being installed directly into a stud, pre-drill an anchor hole using a 3/16" drill bit in the locations marked above. Then insert the anchors and continue.

*NOTE:* If the standards are being installed directly into a stud, pre-drill a screw hole using a 1/16" drill bit in the locations marked above and continue.

**Step 3:** Check to ensure the slots on the standards are facing towards the left, then fasten the top screw through each standard using the screws provided.

**Step 4:** Use a level to ensure that the standards are straight up and down. Then use a pencil to mark the location of the bottom screw hole on each standard, making sure marks are 16" apart.

**Step 5:** Carefully move the bottom of the standards to the side and pre-drill the appropriate holes **Figure 2**.

*NOTE:* If the standards are not being installed directly into a stud, pre-drill an anchor hole using a 3/16" drill bit in the locations marked above. Then insert the anchors and continue.

*NOTE:* If the standards are being installed directly into a stud, pre-drill a screw hole using a 1/16" drill bit in the locations marked above and continue.

**Step 6:** Carefully move the standards back to the straight up and down position. Then fasten the standards to the wall using the screws provided.

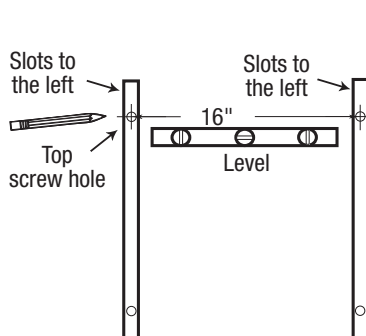


Figure 1

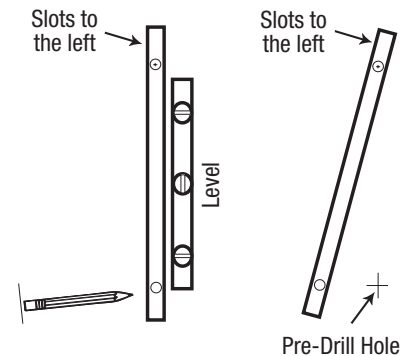


Figure 2

## Installation Instructions (continued)

### Adjustable Glass Shelf Kit

0132-524-GL2

*Shelf-Made*®

#### Caution:

- Do not overtighten screws as they may cause stripping and result in loss of shelf integrity

#### Installation:

**Step 7:** Place each finial in the top and bottom ends of each standard **Figure 3**.

*NOTE:* If the finials don't fit loosen the screws, insert the finials, and re-tighten the screws.

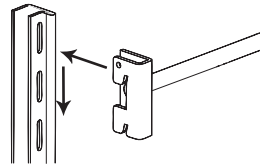
**Step 8:** Attach shelf clamps by inserting them into the slots located on the left side of the standards at the desired heights **Figure 4**. Tap shelf clamp down to lock in place.

*NOTE:* Each shelf clamp must be level with the shelf clamp directly across from it on the other standard.

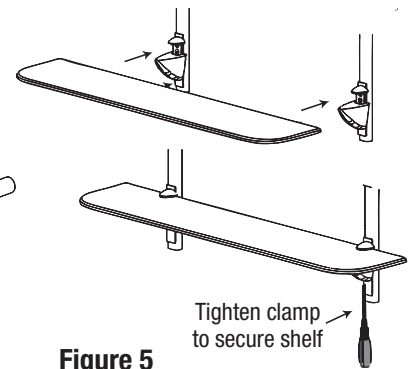
**Step 9:** Attach the shelves by placing them into the shelf clamp. Once in the correct position use a screwdriver to tighten the clamps **Figure 5**.



**Figure 3**



**Figure 4**



**Figure 5**

*Shelf-Made*

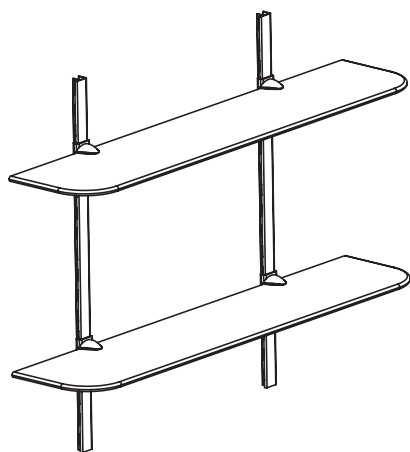
2700 Oak Industrial Dr. NE  
Grand Rapids, MI 49505  
800-253-1561  
www.kv.com  
customer.service@kv.com

# Instructions d'installation

## Ensemble d'étagères en verre réglables

0132-524-GL2

Shelf-Made®



### Outils requis (en sus):

- Perceuse électrique
- Mèche de 1/16 po ou de 3/16 po
- Niveau
- Ruban à mesurer
- Embout Phillips #2
- Tournevis Phillips
- Crayon

### Pièces pour installation (incluses):

- (2) tablettes
- (4) embouts décoratifs
- (4) pinces pour tablettes
- (2) montant mural de 18 po
- Quincaillerie d'installation

### Charge maximale:

- 22,68 kg lorsque fixé à un montant du mur

### Installation:

**Étape 1:** Choisissez l'endroit où vous installerez l'ensemble d'étagère. Marquez au crayon l'emplacement du trou supérieur du montant de gauche.

*REMARQUE:* Pour une installation adéquate, les fentes situées sur les montants doivent toujours être orientées vers la gauche. Les deux montants sont identiques.

**Étape 2:** Marquez l'emplacement du trou supérieur du montant de droite à 16 po à droite de la première marque. Utilisez un niveau pour vous assurer que les montants seront à la même hauteur, tel qu'illustré à la **Figure 1**.

*REMARQUE:* Si les montants ne sont pas fixés directement à un montant du mur, pré-percez un trou pour un ancrage à l'aide d'une mèche de 3/16 po aux emplacements marqués ci-dessus. Insérez ensuite les ancrages, puis continuez l'installation.

*REMARQUE:* Si les montants sont fixés directement à un montant du mur, pré-percez un trou à l'aide d'une mèche de 1/16 po aux emplacements marqués ci-dessus, puis continuez l'installation.

**Étape 3:** Vérifiez que les fentes des montants sont orientées vers la gauche, puis installez chaque montant par son trou supérieur au moyen des vis fournies.

**Étape 4:** Utilisez un niveau pour vérifier que les montants sont bien d'aplomb. Marquez ensuite au crayon l'emplacement du trou inférieur de chaque montant, en vous assurant un espacement de 16 po.

**Étape 5:** Déplacez prudemment le bas des montants et pré-percez les trous marqués, tel qu'illustré à la **Figure 2**.

*REMARQUE:* Si les montants ne sont pas fixés directement à un montant du mur, pré-percez un trou pour un ancrage à l'aide d'une mèche de 3/16 po aux emplacements marqués ci-dessus. Insérez ensuite les ancrages, puis continuez l'installation.

*REMARQUE:* Si les montants sont fixés directement à un montant du mur, pré-percez un trou à l'aide d'une mèche de 1/16 po aux emplacements marqués ci-dessus, puis continuez l'installation.

**Étape 6:** Remettez prudemment les montants en place pour qu'ils soient d'aplomb. Fixez ensuite les montants au mur au moyen des vis fournies.

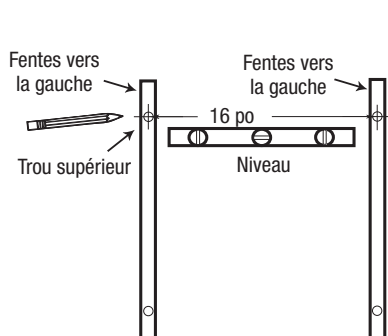


Figure 1

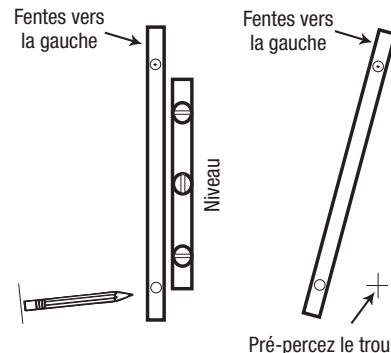


Figure 2

### Attention :

- Ne serrez pas excessivement les vis; ceci pourrait les fausser et compromettre l'intégrité de l'étagère.

### Installation:

**Étape 7:** Insérez les embouts aux extrémités supérieures et inférieures de chaque montant, tel qu'illustré à la **Figure 3**.

*REMARQUE:* S'il est impossible d'insérer les embouts, desserrez les vis, insérez les embouts, puis resserrez les vis.

**Étape 8:** Fixez les pinces pour tablettes en place en les insérant à la hauteur désirée dans les fentes situées du côté gauche des montants, tel qu'illustré à la **Figure 4**. Tapez sur les pinces pour les verrouiller en place.

*REMARQUE:* Chaque pince pour tablette doit être de niveau avec celle située directement en face sur l'autre montant.

**Étape 9:** Mettez les tablettes en place en les posant sur les pinces pour tablettes. Lorsqu'elles sont dans la position désirée, serrez les pinces au moyen d'un tournevis, tel qu'illustré à la **Figure 5**.

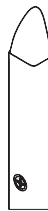


Figure 3

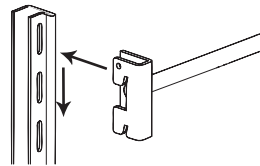


Figure 4

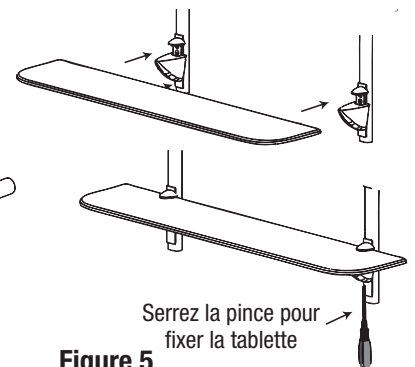


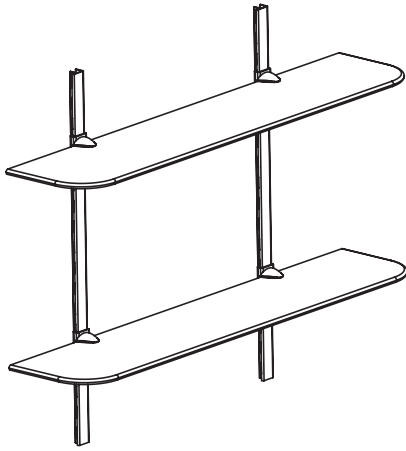
Figure 5

# Instrucciones de instalación

## Kit de estanterías de vidrio ajustables

0132-524-GL2

Shelf-Made®



### Herramientas requeridas (no incluidas):

- Taladro eléctrico
- Broca de 1,5 mm (1/16") o de 5 mm (3/16")
- Nivelador
- Cinta métrica
- Punta Phillips #2
- Destornillador Phillips
- Lápiz

### Materiales para la instalación (incluidos):

- (2) Estantes
- (4) Topes decorativos
- (4) Abrazaderas de estantes
- (2) Rieles para pared de 45,72 cm
- Equipo de montaje

### Capacidad de carga:

- 22,68 kg, cuando se instala sobre los montantes

### Instalación:

**Paso 1:** Seleccione una ubicación para instalar el equipo de estante. Con un lápiz, marque la ubicación del orificio del tornillo superior del riel izquierdo.

*NOTA:* Para lograr una instalación adecuada, las ranuras ubicadas en los rieles siempre deben quedar mirando a la izquierda. Ambos rieles son idénticos.

**Paso 2:** Marque la ubicación del orificio del tornillo superior del riel derecho de 40,64 cm, a la derecha de la primera marca. Utilice un nivelador para asegurarse de que los rieles estarán a la misma altura. **Figura 1.**

*NOTA:* Si no se instalan los rieles directamente sobre un montante, perforo previamente un orificio de anclaje con una broca de 5 mm (3/16") en las ubicaciones marcadas anteriormente. Luego, inserte los anclajes y continúe.

*NOTA:* Si se instalan los rieles directamente sobre un montante, perforo previamente un orificio de tornillo con una broca de 1,5 mm (1/16") en las ubicaciones marcadas anteriormente y continúe.

**Paso 3:** Verifique para asegurarse de que las ranuras de los rieles estén mirando a la izquierda; luego, ajuste el tornillo superior en cada riel, utilizando los tornillos provistos.

**Paso 4:** Utilice un nivelador para asegurarse de que los rieles estén derechos arriba y abajo. Luego, utilice un lápiz para marcar la ubicación del orificio del tornillo inferior en cada riel, asegurándose de que haya una distancia de 40,64 cm entre las marcas.

**Paso 5:** Con cuidado, mueva la parte inferior de los rieles hacia un lado y perforo previamente los orificios adecuados. **Figura 2.**

*NOTA:* Si no se instalan los rieles directamente sobre un montante, perforo previamente un orificio de anclaje con una broca de 5 mm (3/16") en las ubicaciones marcadas anteriormente. Luego, inserte los anclajes y continúe.

*NOTA:* Si se instalan los rieles directamente sobre un montante, perforo previamente un orificio de tornillo con una broca de 1,5 mm (1/16") en las ubicaciones marcadas anteriormente y continúe.

**Paso 6:** Con cuidado, mueva los rieles nuevamente a la posición para que quede derecho arriba y abajo. Ajuste los tornillos a la pared, con los tornillos provistos.

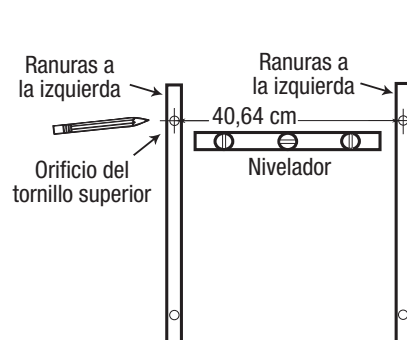


Figura 1

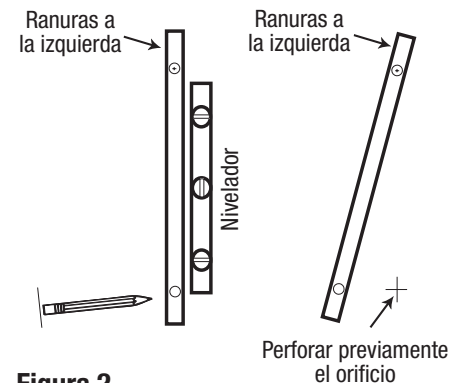


Figura 2

## Instrucciones de instalación (continuación)

### Kit de estanterías de vidrio ajustables

0132-524-GL2

*Shelf-Made*®

#### Precaución:

- No ajuste demasiado los tornillos ya que puede provocar un decapado y dar lugar a la pérdida de la integridad del estante

#### Instalación:

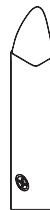
**Paso 7:** Ubique cada tope en las terminaciones superiores e inferiores de cada riel. **Figura 3.**

*NOTA:* Si los topes no encajan, afloje los tornillos, inserte los topes y vuelva a ajustar los tornillos.

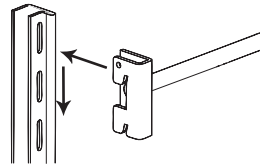
**Paso 8:** Sujete las abrazaderas, al insertarlas en las ranuras ubicadas en el lado izquierdo de los rieles, a la altura deseada. **Figura 4.** Golpee la abrazadera del estante hacia abajo para posicionarla en el lugar.

*NOTA:* Cada abrazadera del estante debe estar nivelada con la abrazadera del otro riel, directamente en frente a esta.

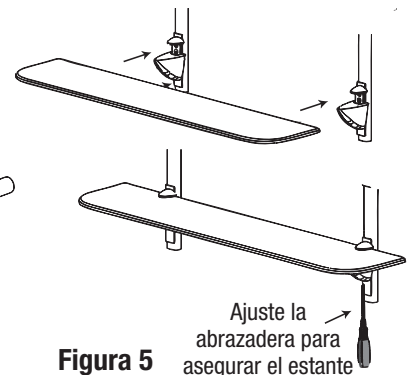
**Paso 9:** Adjunte los estantes, al ubicarlos en la abrazadera del estante. Una vez que se encuentren en la posición correcta, utilice un destornillador para ajustar las abrazaderas. **Figura 5.**



**Figura 3**



**Figura 4**



**Figura 5**

Ajuste la abrazadera para asegurar el estante

*Shelf-Made*

2700 Oak Industrial Dr. NE  
Grand Rapids, MI 49505  
800-253-1561  
www.kv.com  
customer.service@kv.com